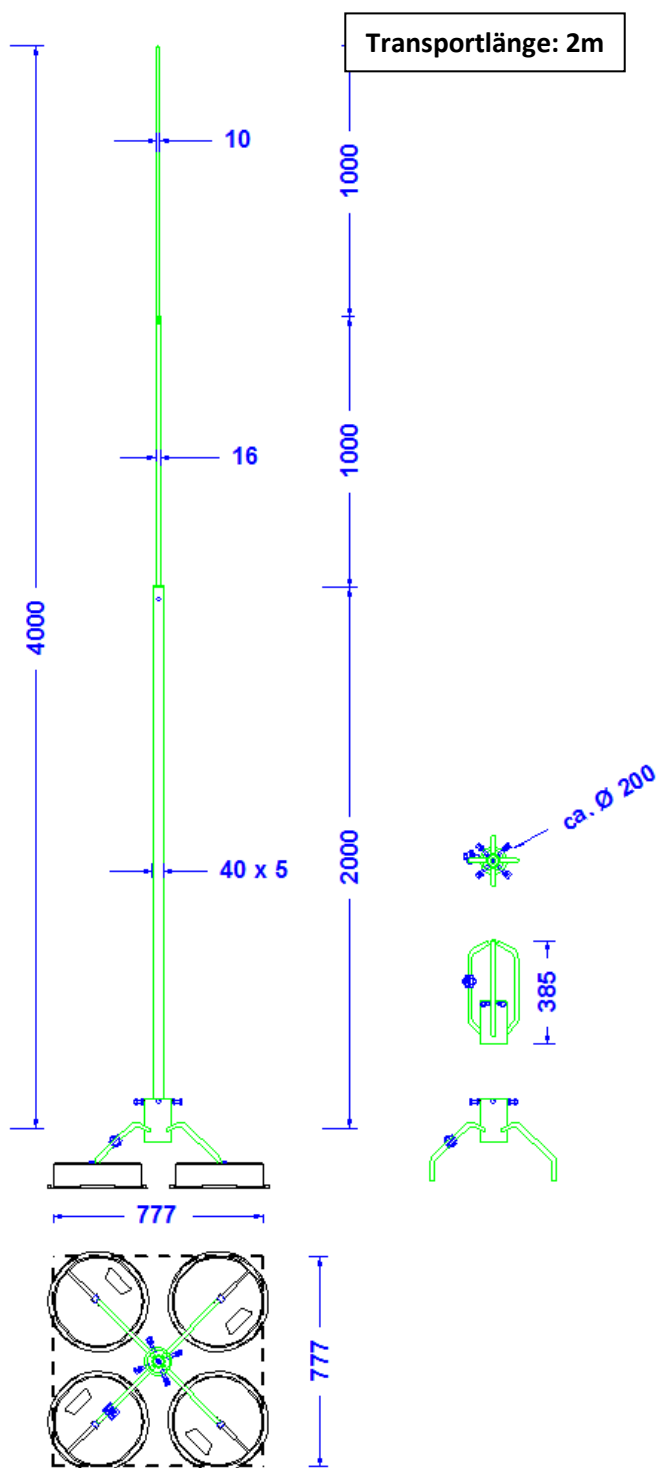
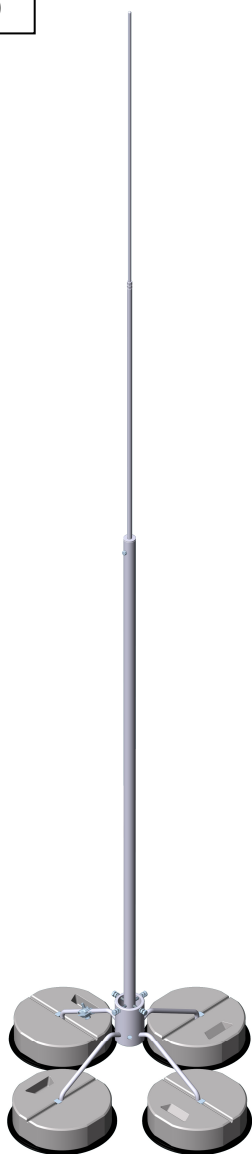


<b>Artikelbeschreibung</b>	Aluminium Fangmast mit 4-Bein Twister Ständer aus Aluminium, für vier Betonsockel 17 kg. Höhe des Fangmastes: 4,0m. Gewicht: 6,8 Kg <b>Für Windzone I – IV Bei Geländekategorie III- IV (max. Böengeschw. 175 km/h)</b>
<b>Artikelnummer</b>	<b>75 02 05</b>

ZollNr.: 85389099



Beschreibung	Ø	Material	Länge	Windlast	Bemerkungen
Mast Hauptrohr	40mm	Aluminiumrohr	2,0m	Windzone I-IV (Nach Euro Code 1 und DINEN1991 und DINEN1993. Bei 1,5-facher Sicherheit) Max. Böengeschw. 175 km/h. Bei Gebäudehöhen unter 40m und Geländehöhen unter 600m über NN. Höhere Gebäude oder Gelände sowie Eisansatz und Eigenschwingungen sind gg. extra zu berücksichtigen.	<ol style="list-style-type: none"> <li>Alle Verschraubungen aus Edelstahl.</li> <li>Die Betonsockel und deren Unterleger sind nicht Bestandteil des Produktes.</li> <li>Systemgewicht mit Betonsockeln: 75 kg.</li> <li>Flächenbelastung: 75 kg/m<sup>2</sup></li> <li>Anschlußklemme 8-10mm aus verzinktem Stahl angeklemt.</li> <li>Techn. Änderungen vorbehalten.</li> </ol>
Mastspitze	1m 16mm, 1m 10mm	Aluminiumstangen	2 x 1,0m		
Ständersegmente		Aluminiumstangen 16mm Ø			
Ständer Zentralrohr	100 mm	Aluminiumrohr	163mm		