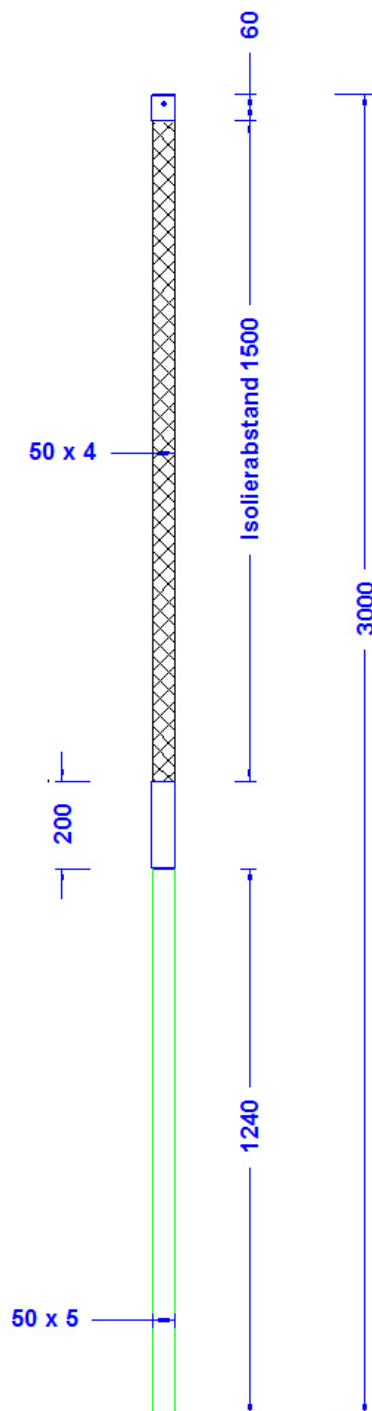


<b>Artikelbeschreibung</b>	Isoliermast, 3,0m lang 50mm Ø, mit 1,5m Glasfaserrohr und 1,2m Aluminiumrohr ohne Spitze, zum komplettieren. <b>Systemgewicht: 3,5 kg</b>
<b>Artikelnummer</b>	<b>68 24 01</b>

ZollNr.: 85389099

Transportlänge: 1,8m



<b>Beschreibung</b>	
<b>Hülse zur Aufnahme der Spitze</b>	Edelstahlrohr 1-4301 mit 54,5mm Ø und 60mm Länge. Vernietet und verschraubt.
<b>Mastoberteil</b>	1,5m GFK-Rohr 50mm Ø, lichtgrau, UV-Stabil mit 5mm Wandstärke aus Polyester UD.
<b>Verbindungsmuffe</b>	Edelstahlrohr 1-4301 mit 54,5mm Ø und 200mm Länge. Vernietet und verschraubt.
<b>Mastunterteil</b>	Aluminiumrohr 50mm Ø, 1240 mm lang. Steckbar, mit Schraube fixiert.
<b>Schrauben/Muttern/Nieten/Federringe (alles Edelstahl)</b>	2 x DIN603M8X16; 1 x DIN933M8X10/ 1 x DIN934M10 / 2 x Blindniete 4x6 ; 2 x Blindniete 6x12 / 3 x Federring 8mm