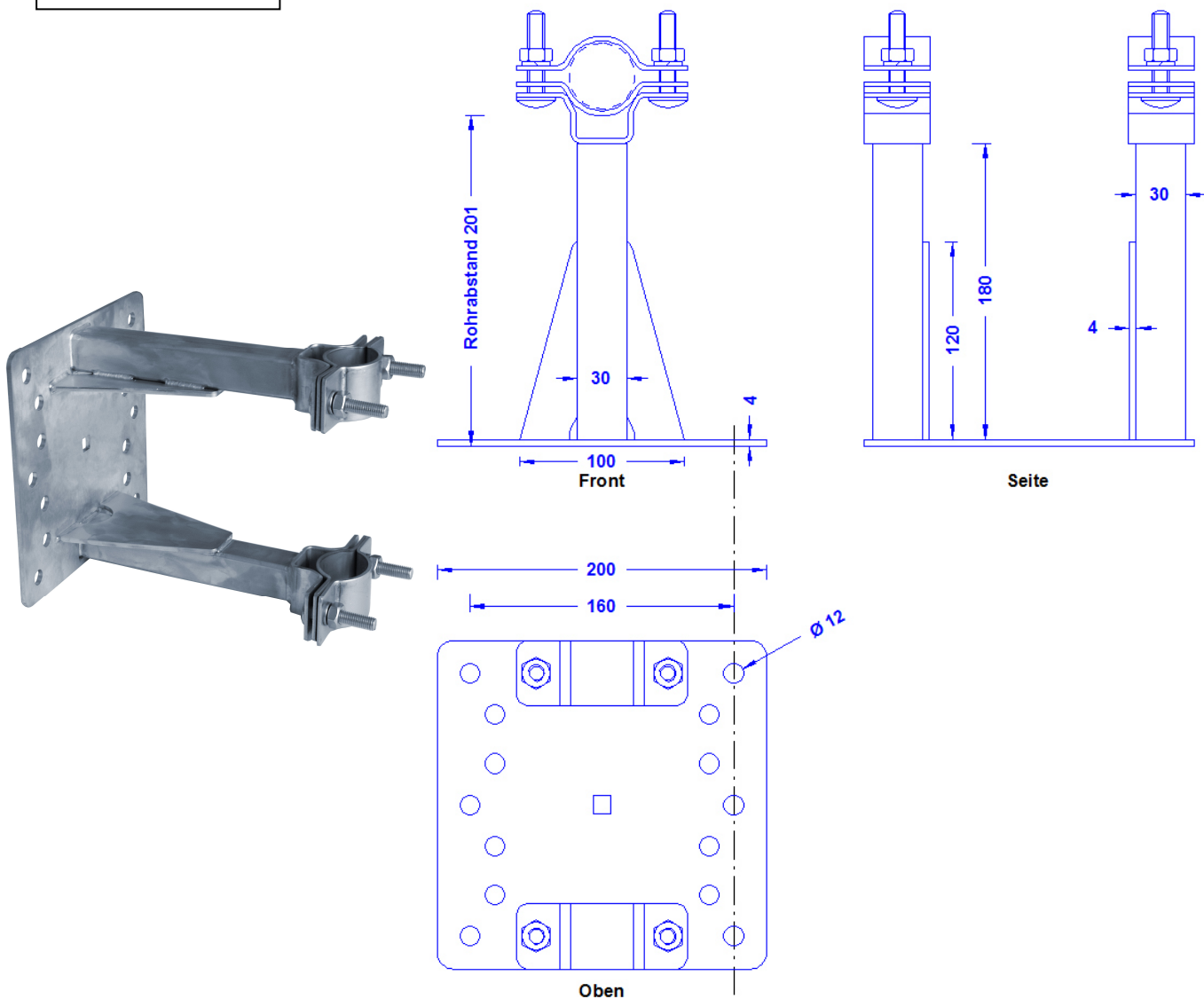


<b>Artikelbeschreibung</b>	Doppel-Rohrschelle zur Befestigung von Masten 40-50mm Ø mittels vier Schrauben an der Wand. Wandabstand: 200mm. Edelstahl 1.4301 <b>Gewicht: 3400g</b>
<b>Artikelnummer</b>	<b>68 01 55</b>

ZollNr.: 85389099

**Für Masten mit einer maximalen Länge von 12m bei der Verwendung von zwei Doppel-Rohrschellen.**



<b>Beschreibung</b>	RoHS2 (Richtlinie 2011/65/EU) und REACH (Verordnung (EG) Nr.1907/2006): Die Stoffvorgaben und sonstige Vorgaben dieser Verordnungen werden durch dieses Produkt eingehalten.
<b>Material</b>	Edelstahl 1.4301, verschweißt.
<b>Passung der Schellen</b>	Beide für Rohre 40-50mm Ø
<b>Schrauben/Muttern/Federringe (alles Edelstahl)</b>	4 x DIN603M10X50/ 4 x DIN934M10/ 4 x Federring 10mm