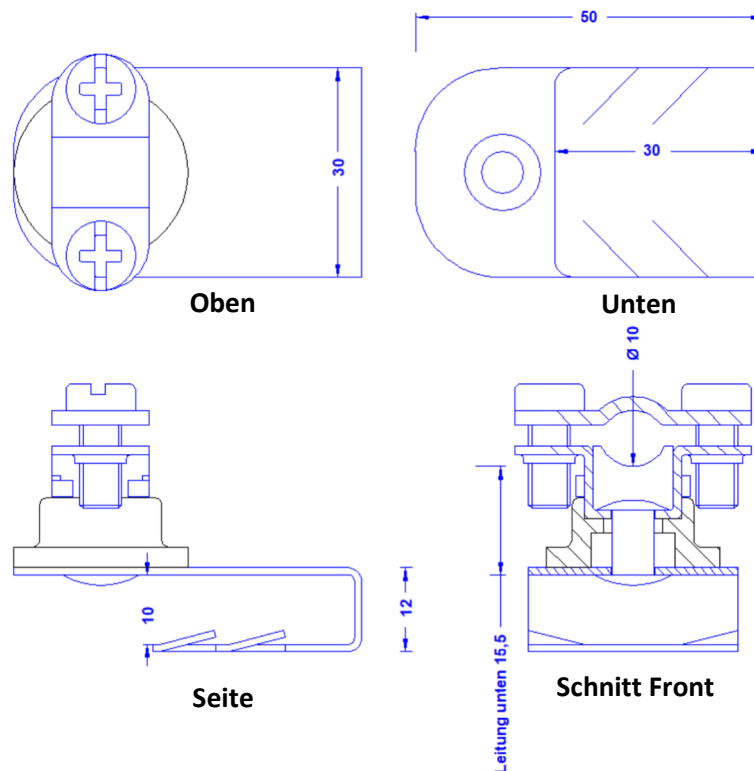
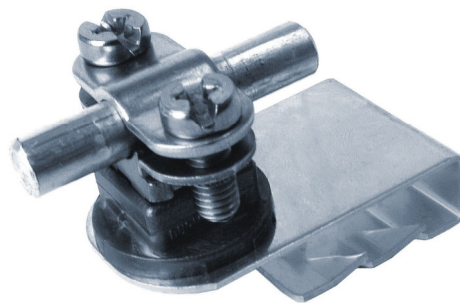


Artikelbeschreibung	Ziegelkralle aus Edelstahl mit Überleger-Edelstahl-Halter für 8mm Leitung. Zum Klemmen an Dachziegeln für die Leitungsführung auf einem Ziegeldach. Gewicht: 48g Normbezug DIN EN 62561-4.
Artikelnummer	64 15 12

ZollNr.: 85389099



Beschreibung	RoHS2 (Richtlinie 2011/65/EU) und REACH (Verordnung (EG) Nr.1907/2006): Die Stoffvorgaben und sonstige Vorgaben dieser Verordnungen werden durch dieses Produkt eingehalten.
Material der Kralle	Feder-Edelstahl 1.4310
Material des Halters / des Abstandstücks	Edelstahl 1.4301 / Polyamid, silberfarben
Niete	6x6,5Rohr Edelstahl
Schrauben	2 x DIN84M6X14 Edelstahl
Klemmbereich Kralle	8-10mm
Leitungsführung Edelstahl-Halter	8mm