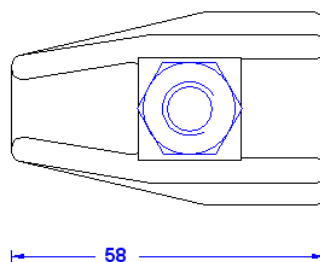
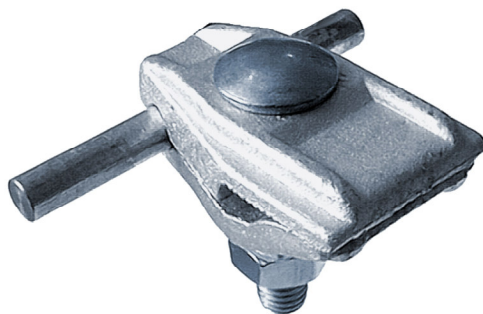
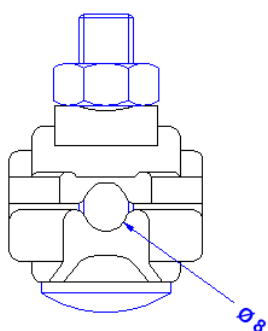


<b>Artikelbeschreibung</b>	<p>Anschlußklemme für Stahlkonstruktionen und Stahlbleche. Anschluß längs und quer. Graß verzinkt. Gewicht: 218g Normbezug DIN EN 62561-1.</p>
<b>Artikelnummer</b>	<b>51 10 40</b>

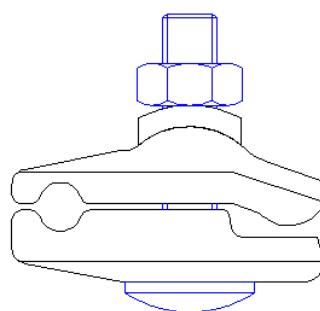
ZollNr.: 85389099



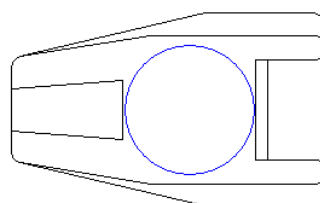
Oben



Front



Seite



Unten

<b>Beschreibung</b>	RoHS2 (Richtlinie 2011/65/EU) und REACH (Verordnung (EG) Nr.1907/2006): Die Stoffvorgaben und sonstige Vorgaben dieser Verordnungen werden durch dieses Produkt eingehalten.
<b>Material der Klemme</b>	<b>Temperguß verzinkt.</b>
<b>Schraube/Mutter (alles Edelstahl)</b>	<b>DIN603M10X50/DIN934M10</b>
<b>Klemmbereich</b>	<b>0,4 – 12mm</b>
<b>Leitungsführung</b>	<b>7 – 10 mm</b>