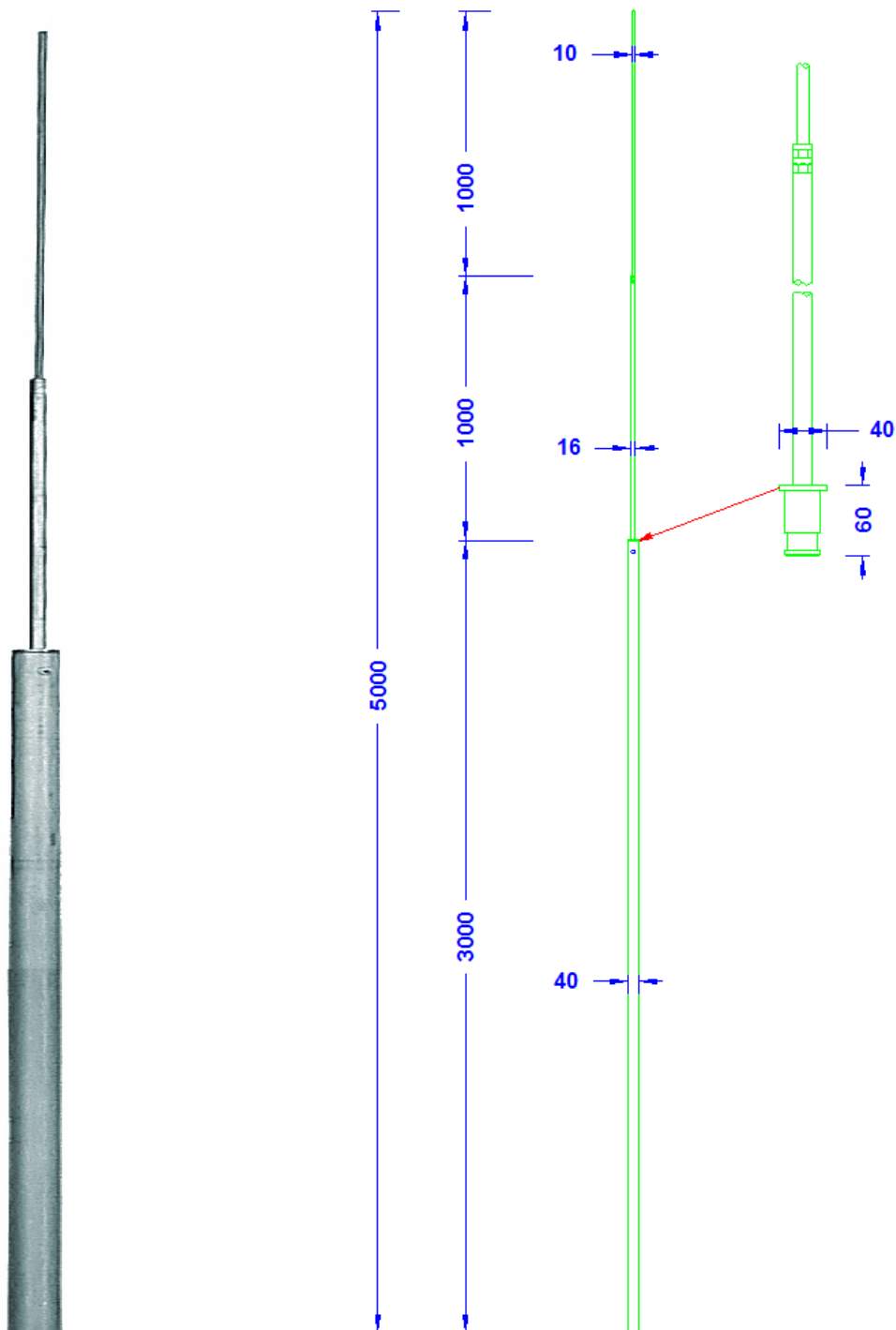


Artikelbeschreibung	Aluminium Fangmast 5,0m hoch. 3-teilig. Verschraubt und verpresst. Gewicht: 5,5 kg
Artikelnummer	48 33 05

ZollNr.: 85389099



Beschreibung	Ø	Material	Länge	Bemerkungen
Masthauptrohr	40mm	Aluminiumrohr 40mm	3,0m	1. Schraube: DIN933M8X10 Edelstahl 2. Aluminiumeinsatz im Rohr mit 16mm Gewinde für die Fangstange. 3. Gewicht: 5,5 kg.
Mastspitze	1m 16mm, 1m 10mm	Aluminiumstangen	2 x 1m	