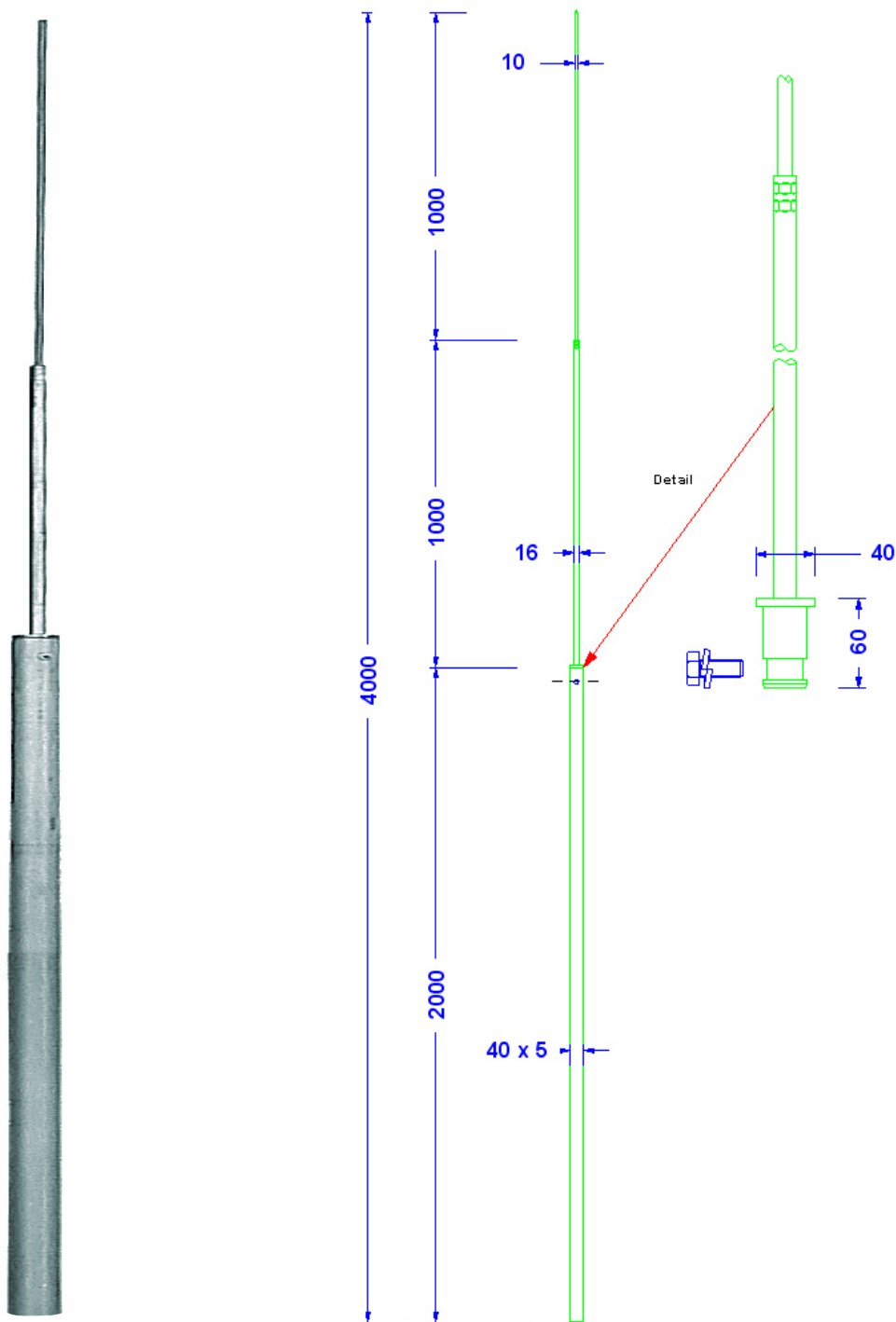


Artikelbeschreibung	Aluminium Fangmast 4,0m hoch. 3-teilig. Verschraubt und verpresst. Gewicht: 3,9 kg
Artikelnummer	48 33 03

ZollNr.: 85389099



Beschreibung	Ø	Material	Länge	Bemerkungen
Masthauptrohr	40mm	Aluminiumrohr 40x5mm	2,0m	1. Schraube: DIN933M8X10A2 2. Aluminiumeinsatz im Rohr mit 16mm Gewinde für die Fangstange. 3. Systemgewicht: 3,9 kg.
Mastspitze	1m 16mm, 1m 10mm	Aluminiumstangen	2 x 1m	