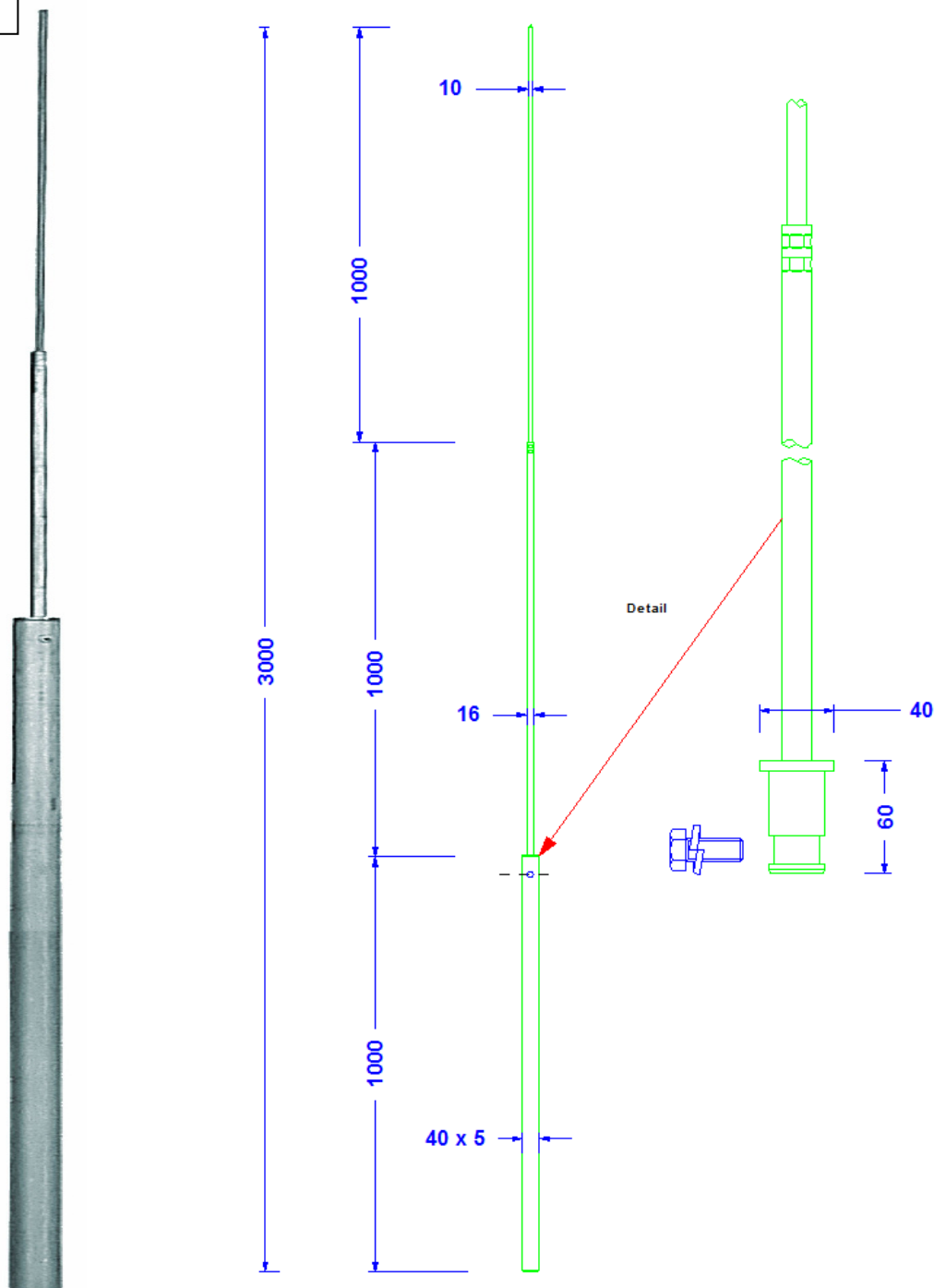


Artikelbeschreibung	Aluminium Fangmast 3,0m hoch. 3-teilig. Verschraubt und verpresst. Gewicht: 2,5 kg
Artikelnummer	48 33 01

RoHS2 (Richtlinie 2011/65/EU) und REACH (Verordnung (EG) Nr.1907/2006): Die Stoffvorgaben und sonstige Vorgaben dieser Verordnungen werden durch dieses Produkt

ZollNr.: 85389099



Beschreibung	Ø	Material	Länge	Bemerkungen
Masthauptrohr	40mm	Aluminiumrohr 40mm	1,0m	1. Schraube: DIN933M8X10 Edelstahl 2. Aluminiumeinsatz im Rohr mit 16mm Gewinde für die Fangstange. 3. Systemgewicht: 2,5 kg.
Mastspitze	16mm, 10mm	Aluminiumstangen	2 x 1m	