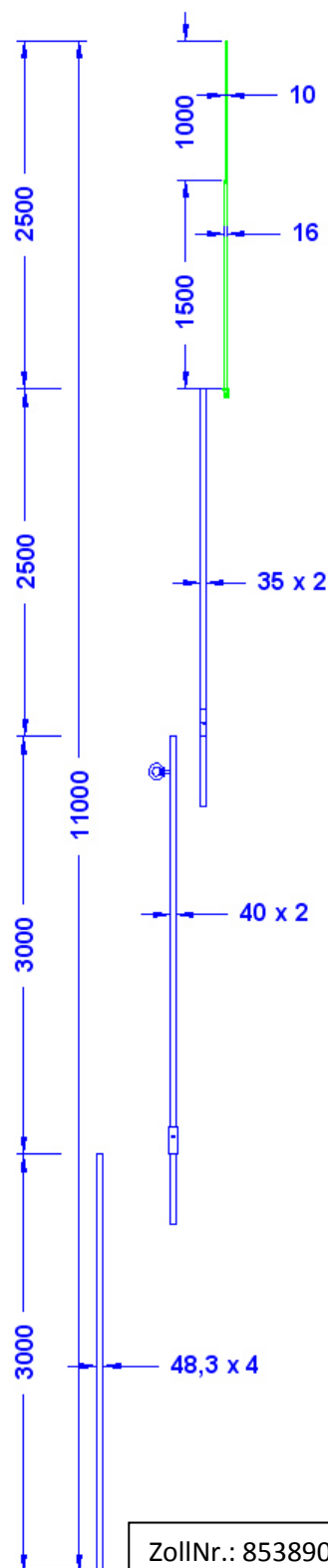


Artikelbeschreibung	VA-Fangmast 11,0m Höhe, 4-teilig. Mit 2,5m Aluminium-Spitze. Für WLST I - IV bei Gel.Kat. III - IV Systemgewicht: 28 kg
Artikelnummer	48 32 41

Berechnungsgrundlagen: Nach DIN 1005, 4131, 18800. Mit 1,5-Facher Sicherheit. Windzone I - IV bei Geländekategorie III - IV Gebäudehöhe <= 40m Geländehöhe <= 600m NN

RoHS2 (Richtlinie 2011/65/EU) und REACH (Verordnung (EG) Nr.1907/2006): Die Stoffvorgaben und sonstige Vorgaben dieser Verordnungen werden durch dieses Produkt eingehalten.
--



Transportlänge: 3,5m

ZollNr.: 85389099

Beschreibung	
Mastspitze	1,5m ALU-Stange 16mm Ø; 1m ALU-Stange 10mm Ø, verpresst. Alles aus Aluminium ALMGSI0,5.
Mastoberteile	2,5m VA-Rohr 35 x 2mm Ø; (aus 1.4301), 3,0m VA-Rohr (aus 1.4301) 40 x 2mm Ø.
Mastunterteil	3,0m VA-Rohr(aus 1.4301) 48,3 x 4mm Ø
Schrauben/Federringe (alles Edelstahl)	5 x Sechskantschraube DIN933M8X10; 1 x Ringschraube M10 DIN580M10 / 5 x Federring 8mm nach DIN127B8.