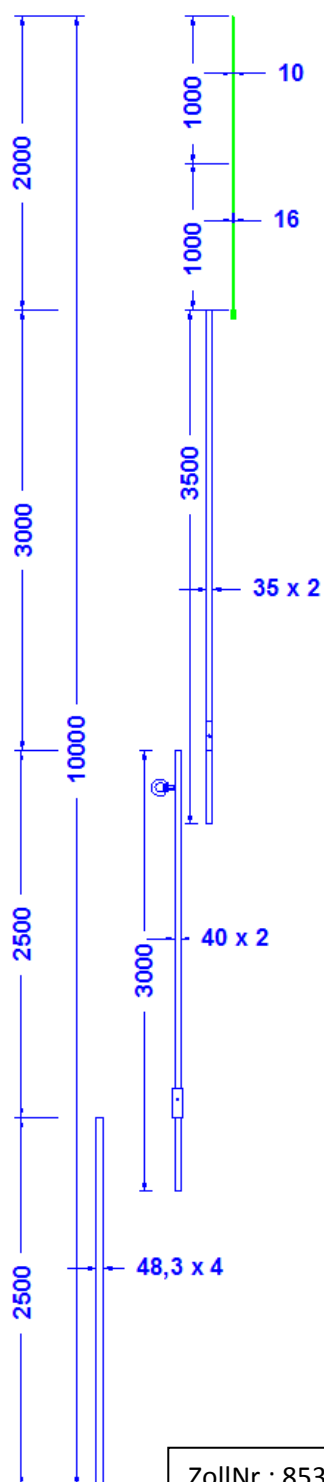


<b>Artikelbeschreibung</b>	VA-Fangmast 10,0m Höhe, 4-teilig. Mit 2,5m Aluminium-Spitze. Für WLST II bei Gel.Kat. III - IV Systemgewicht: 30 kg
<b>Artikelnummer</b>	<b>48 32 39</b>

<b>Berechnungsgrundlagen:</b> Nach DIN 1005, 4131, 18800. Mit 1,5-Facher Sicherheit. Windzone II bei Geländekategorie III - IV Gebäudehöhe <= 40m Geländehöhe <= 600m NN
---

<b>RoHS2 (Richtlinie 2011/65/EU) und REACH (Verordnung (EG) Nr.1907/2006):</b> Die Stoffvorgaben und sonstige Vorgaben dieser Verordnungen werden durch dieses Produkt eingehalten.
--



**Transportlänge: 3,5m**

**ZollNr.: 85389099**

<b>Beschreibung</b>	RoHS2 (Richtlinie 2011/65/EU) und REACH (Verordnung (EG) Nr.1907/2006): Die Stoffvorgaben und sonstige Vorgaben dieser Verordnungen werden durch dieses Produkt eingehalten.
<b>Mastspitze</b>	1,0m ALU-Stange 16mm Ø; 1m ALU-Stange 10mm Ø, verpresst. Alles aus Aluminium.
<b>Mastoberteile</b>	3,0m Edelstahl-Rohr 35 x 2mm Ø; (aus 1.4301), 2,5m Edelstahlrohr-Rohr (aus 1.4301) 40 x 2mm Ø.
<b>Mastunterteil</b>	2,5m Edelstahlrohr-Rohr(aus 1.4301) 48,3 x 4mm Ø
<b>Schrauben/Federringe (alles Edelstahl)</b>	5 x Sechskantschraube DIN933M8X10; 1 x Ringschraube M10 DIN580M10 / 5 x Federring 8mm nach DIN127B8.