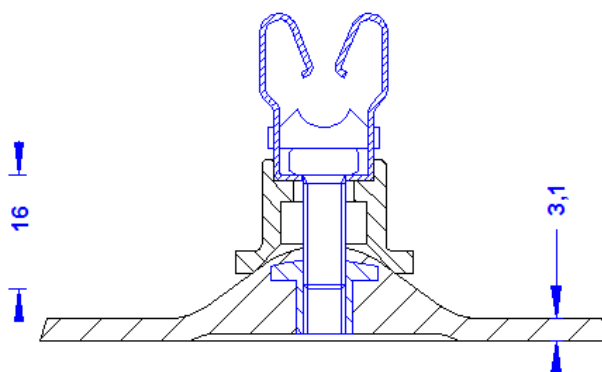
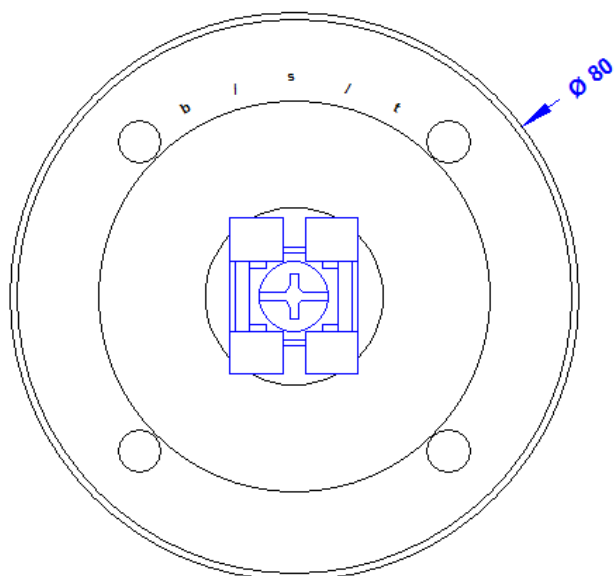
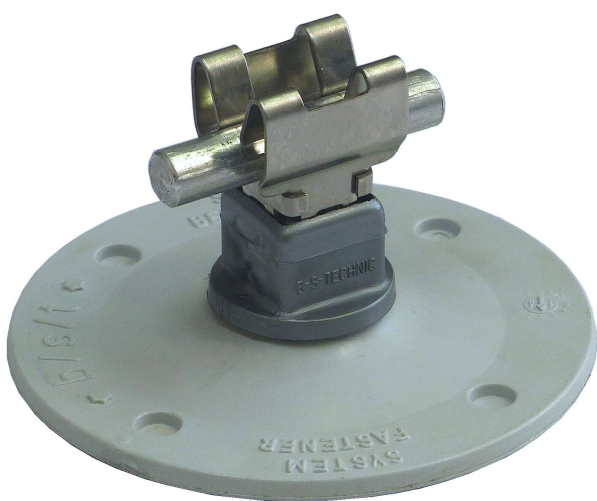


Artikelbeschreibung	Klebeplatte PVC mit drehbarem Edelstahl-Schnapp-Halter 35mm hoch, für 8mm Leitung, mit Sockel aus Polyamid. Gewicht: 54g
Artikelnummer	46 32 22

**DIN EN 62561-4:**

„Die Befestigung von Haltern auf Bauwerken mit Dachpappe-, Membran- und Kiesbedachung wird in der vorliegenden Norm wegen der Unmenge und Arten, die bei den neuzeitlichen Bauten zum Einsatz kommen, **nicht behandelt.**“



ZollNr.: 85389099

Beschreibung	
Halter	Edelstahl-Schnapphalter mit Sockel aus silberfarbenem Polyamid (UV- und wärmestabilisiert, halogenfrei).
Bodenplatte	PVC-Klebeplatte, 80mm Ø, mit Metallgewinde M6, Farbe Hellgrau, Halogenfrei.
Schraube	DIN84M6X16 Edelstahl
Verarbeitung auf dem Foliendach	Die Platte wird mit einer speziellen Flüssigfolie (Art.Nr. 46 00 00) auf PVC-Dachfolien aufgeklebt.