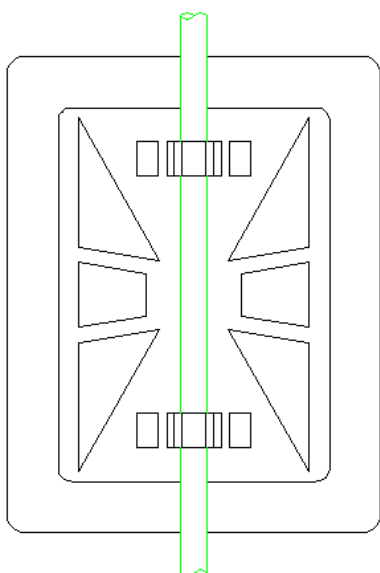
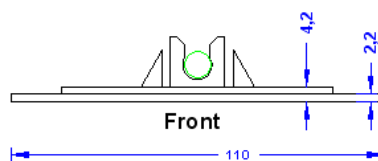
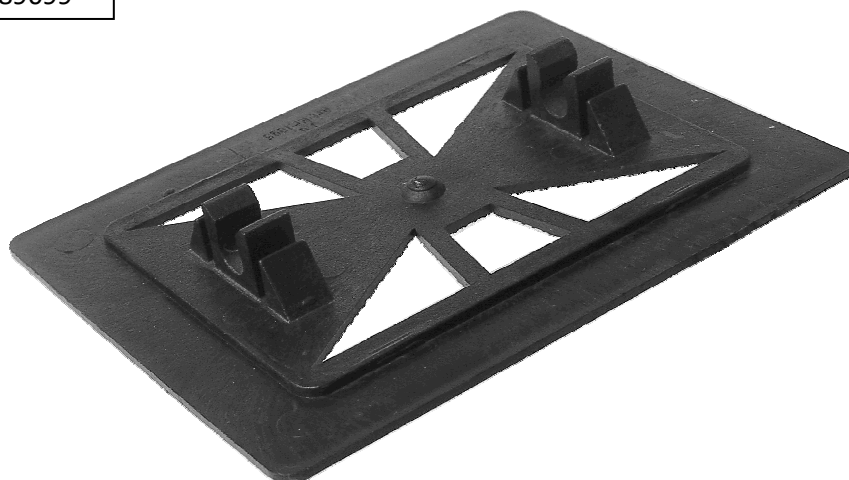


Artikelbeschreibung	Klebeplatte für Flachdächer, für Leitung 8mm, Höhe 10mm, zum Kleben in Heiß- u. Kaltbitumen Gewicht: 36g
Artikelnummer	46 31 16

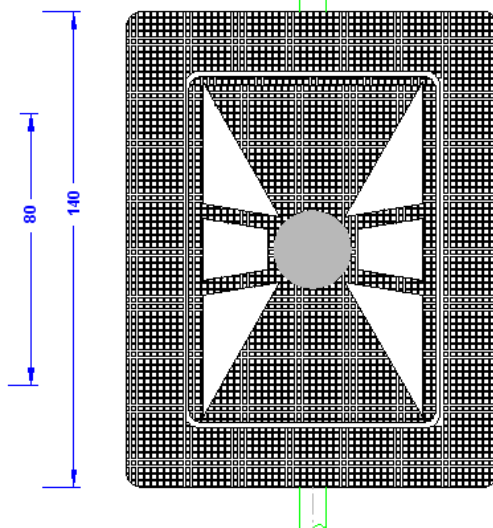
ZollNr.: 85389099

DIN EN 62561-4:

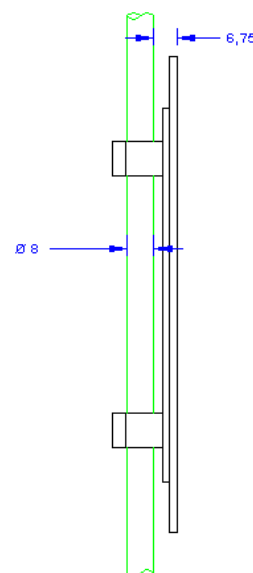
„Die Befestigung von Haltern auf Bauwerken mit Dachpappe-, Membran- und Kiesbedachung wird in der vorliegenden Norm wegen der Unmenge und Arten, die bei den neuzeitlichen Bauten zum Einsatz kommen, **nicht behandelt.**“



Oben



Unten



Seite

Beschreibung	
Material	Polycarbonat, schwarz
Leitungsführung/Höhe	8mm
Leitungsführungshöhe	10mm