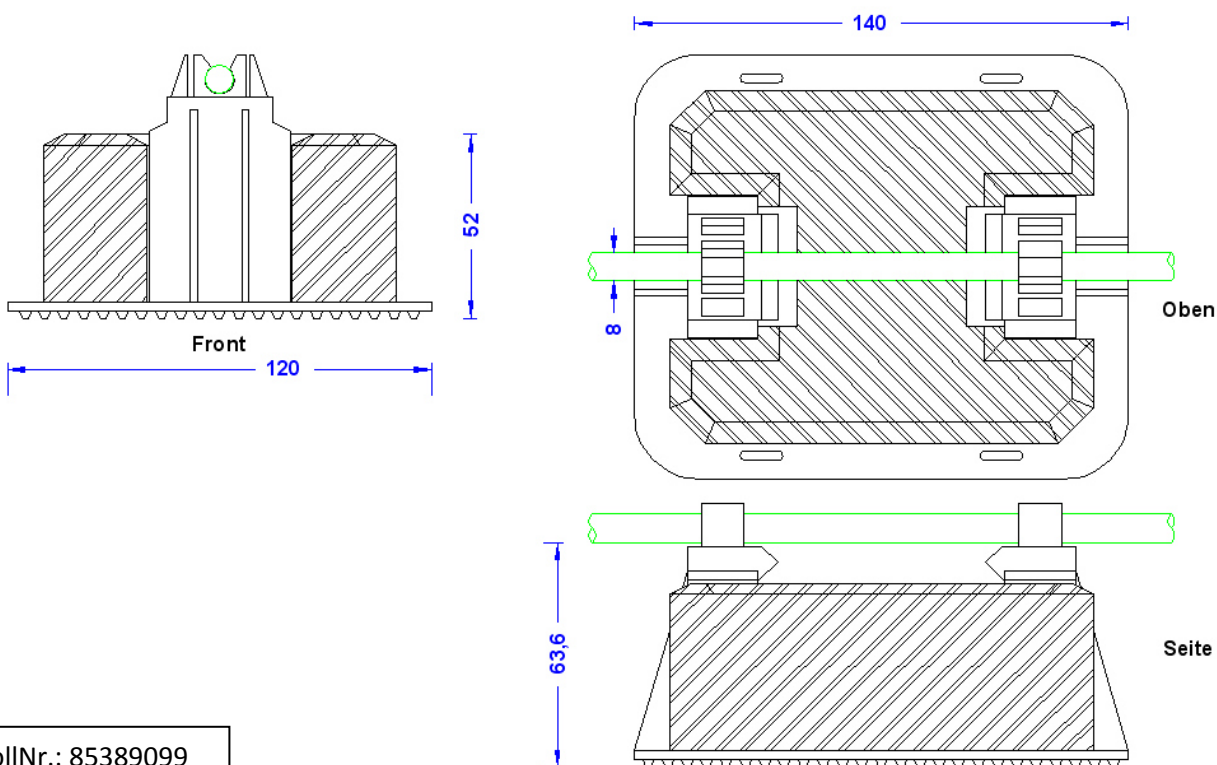


Artikelbeschreibung	Recyclebarer Betonstein für 8-10mm Leitung. Gewicht: 1 kg
Artikelnummer	45 46 16

Zum Verlegen von Blitzschutzdraht auf Flachdächern. Der Halter wird auf das Flachdach gelegt.

DIN EN 62561-4:
„Die Befestigung von Haltern auf Bauwerken mit Dachpappe-, Membran- und Kiesbedachung wird in der vorliegenden Norm wegen der Unmenge und Arten, die bei den neuzeitlichen Bauten zum Einsatz kommen, **nicht behandelt.**“



ZollNr.: 85389099

Beschreibung	
Gewicht	1 kg
Aufnahme	8-10mm Leitung
Material Bodenplatte-Halter-Einheit	Polypropylen, schwarz
Betonstein	1kg frostbeständiger Beton nach DIN51202