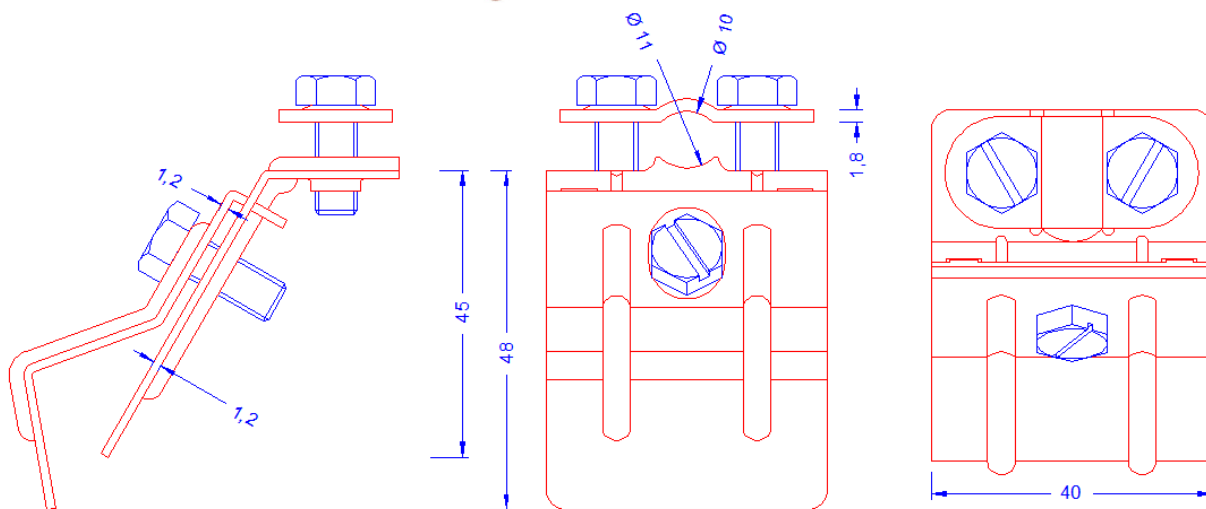
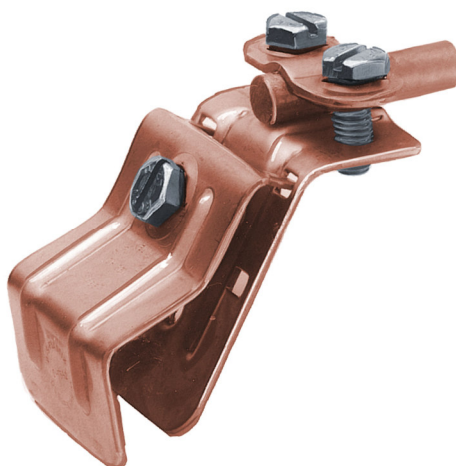


| | |
|----------------------------|---|
| Artikelbeschreibung | Dachrinnenklemme für 6-10mm mit einschraubiger V-förmiger Wulstklammer, mit Zweischauben-Überleger. Gewicht: 78g Normbezug DIN EN 50164-1 + DIN48809B |
| Artikelnummer | 39 11 20 |

ZollNr.: 85389099



Seite

Front

Oben

Bem.:

1. Durch zwei Rasterungen auch von Unten an die Dachrinne montierbar.
2. **Nach EN 50164-1 für 100 kA getestet.**

| | |
|-----------------------------|--|
| Beschreibung | RoHS2 (Richtlinie 2011/65/EU) und REACH (Verordnung (EG) Nr.1907/2006): Die Stoffvorgaben und sonstige Vorgaben dieser Verordnungen werden durch dieses Produkt eingehalten. |
| Material der Klemme | Kupfer |
| Schrauben | 3 x DIN933M6X16 Edelstahl. Max. Anzugsmoment 5 N m. |
| Für Dachrinnen-Wulst | 16-22mm \emptyset |
| Aufnahme Leitung | 6-10mm \emptyset |